

Inspiron 20

3000 Series

Quick Start Guide

Stručná úvodní příručka

Gyors üzembe helyezési útmutató

Skrócona instrukcja uruchomienia

Stručná úvodná príručka

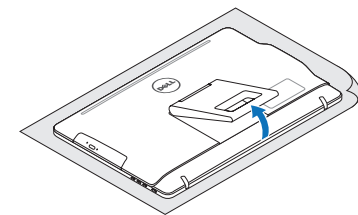


1 Set up the stand

Nainstalujte stojan | Állítsa fel az állványt
Zainstaluj podstavkę | Nainštalujte podstavec

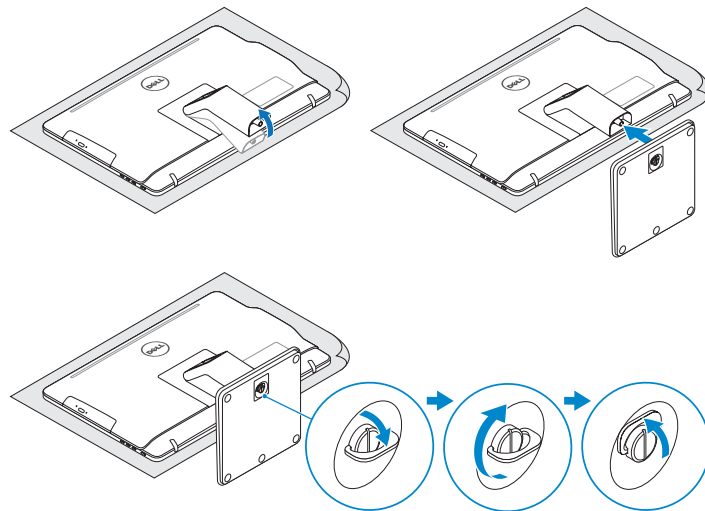
Easel stand

Stojan
Festőállvány
Podstawka wychylna
Výklopný stojan



Pedestal stand

Podstavec | Alapzat
Podstawka płaska | Podstavec



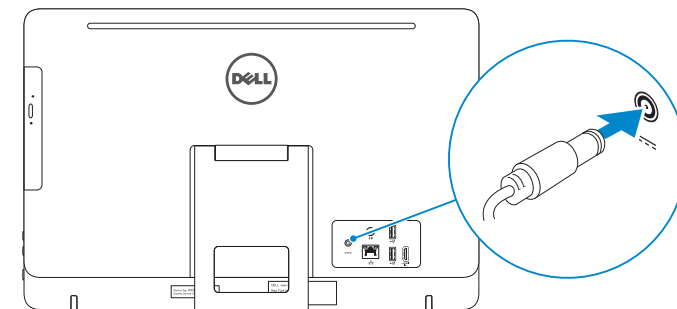
2 Set up the keyboard and mouse

Nastavení klávesnice a myši
A billentyűzet és az egér beállítását
Skonfiguruj klaviatúrę i mysz
Nainštalujte klávesnicu a myš

See the documentation that shipped with the keyboard and mouse.
Pokyny naleznete v dokumentaci dodané společně s klávesnicí a myší.
Olvassa el a vezeték nélküli billentyűzethez és egérhez mellékelt dokumentációt.
Zapoznaj się z dokumentacją dostarczoną z klawiaturą i myszą.
Prečítajte si dokumentáciu dodávanú s klávesnicou a myšou.

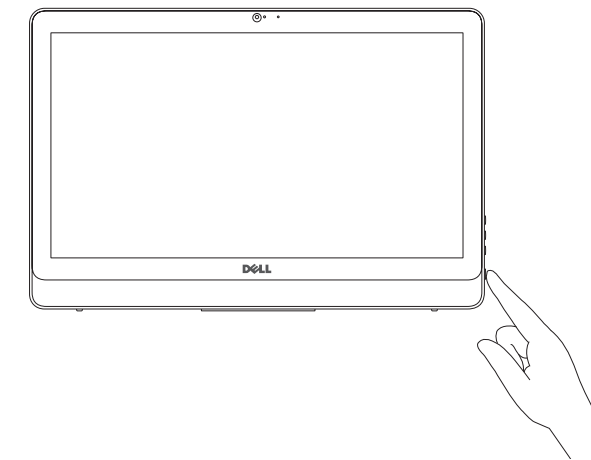
3 Connect the power adapter

Připojte napájecí adaptér | Csatlakoztassa a tápadaptert
Podłącz zasilacz | Pripojte napájací adaptér



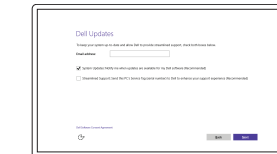
4 Press the power button

Stiskněte tlačítko napájení | Nyomja meg a bekapcsológombot
Naciśnij przycisk zasilania | Stlačte tlačidlo napájania



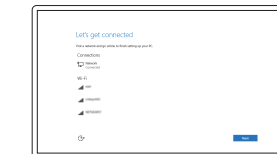
5 Finish Windows setup

Dokončete nastavení v systému Windows
Fejezze be a Windows beállítását
Skonfiguruj system Windows
Dokončite inštaláciu systému Windows



Enable Dell updates

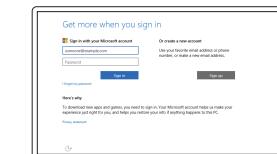
Povolte aktualizace Dell
Engedélyezze a Dell frissítéseket
Włącz aktualizacje firmy Dell
Povoľte aktualizácie Dell



Connect to your network

Připojte se k síti
Kapcsolódjon a hálózathoz
Nawiąż połączenie z siecią
Pripojte sa k sieti

- NOTE:** If you are connecting to a secured wireless network, enter the password for the wireless network access when prompted.
- POZNÁMKA:** Pokud se připojujete k zabezpečené bezdrátové síti, po výzvě zadejte heslo pro přístup k bezdrátové síti.
- MEGJEGYZÉS:** Ha biztonságos vezeték nélküli hálózathoz csatlakozik, kérésre, adja meg a vezeték nélküli hálózat hozzáférési jelszavát.
- UWAGA:** Jeśli nawiązujesz połączenie z zabezpieczoną siecią bezprzewodową, wprowadź hasło dostępu do sieci po wyświetleniu monitu.
- POZNÁMKA:** Ak sa pripájate k zabezpečenej bezdrôtovej sieti, zadajte po výzve heslo na prístup k tejto sieti.



Sign in to your Microsoft account or create a local account

Přihlaste se k účtu Microsoft nebo si vytvořte místní účet
Jelentkezzen be a Microsoft fiókjába, vagy hozzon létre helyi fiókot
Zaloguj się do konta Microsoft albo utwórz konto lokalne
Prihláste sa do konta Microsoft alebo si vytvorte lokálne konto

Product support and manuals

Podpora a příručky k produktům
Terméktámogatás és kézikönyvek
Pomoc techniczna i podręczniki
Podpora a príručky produktu

Dell.com/support
Dell.com/support/manuals
Dell.com/support/windows

Contact Dell

Kontaktujte společnost Dell | Kapcsolatfelvétel a Dell-lel
Kontakt z firmą Dell | Kontaktуйте Dell

Dell.com/contactdell

Regulatory and safety

Regulace a bezpečnost
Szabályozások és biztonság
Przepisy i bezpieczeństwo
Zákonom vyžadované a bezpečnostné informácie

Dell.com/regulatory_compliance

Regulatory model

Směrnicový model | Szabályozó modell
Model | Regulačný model

W15B

Regulatory type

Regulační typ | Szabályozó típus
Typ | Regulačný typ

W15B003

Computer model

Model počítače | Számítógép modell
Model komputera | Model počítača

Inspiron 20-3059



Create recovery media

Vytvořit média pro obnovení | Visszaállító adathordozó létrehozása
Utwórz nośnik odzyskiwania | Vytvorite obnovovacie médium

In Windows search, type **Recovery**, click **Create a recovery media**, and follow the instructions on the screen.

Ve vyhledávacím poli Windows zadejte výraz **Obnovení**, klikněte na možnost **Vytvořit média pro obnovení** a postupujte dle pokynů na obrazovce.

Írja be Windows-keresésbe: **Helyreállítás**, majd kattintson a **Helyreállító adathordozó létrehozása** lehetőségre, végül kövesse a képernyőn látható utasításokat.

W polu wyszukiwania systemu Windows wpisz **Odzyskiwanie**, kliknij opcję **Utwórz nośnik odzyskiwania** i postępuj zgodnie z instrukcjami wyświetlanymi na ekranie.

Do vyhledávacieho okna Windows napíšte **Obnovenie**, kliknite na možnosť **Vytvořit obnovovacie médium** a postupujte podľa pokynov na obrazovke.

Locate Dell apps

Umístění aplikací Dell | Keresse meg a Dell alkalmazásokat
Odszukaj aplikacje firmy Dell | Nайдите апликаціе Dell



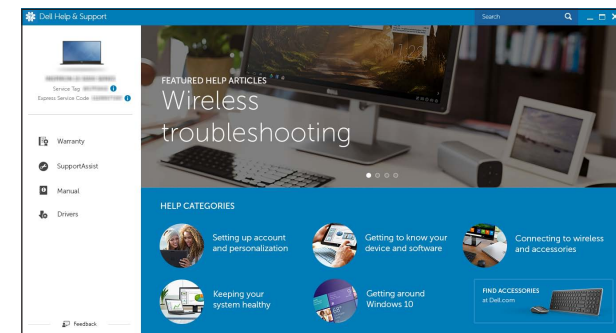
Register your computer

Registrace počítače | Regisztrálja a számítógépét
Zarejestruj komputer | Zaregistrujte si počítač



Dell Help & Support

Nápověda a podpora Dell | Dell Segítség és támogatás
Pomoc i obsługa techniczna firmy Dell | Pomoc a technická podpora Dell

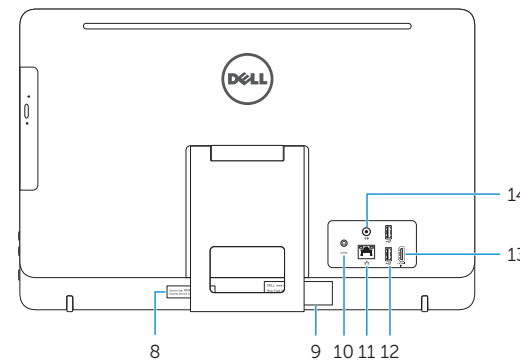
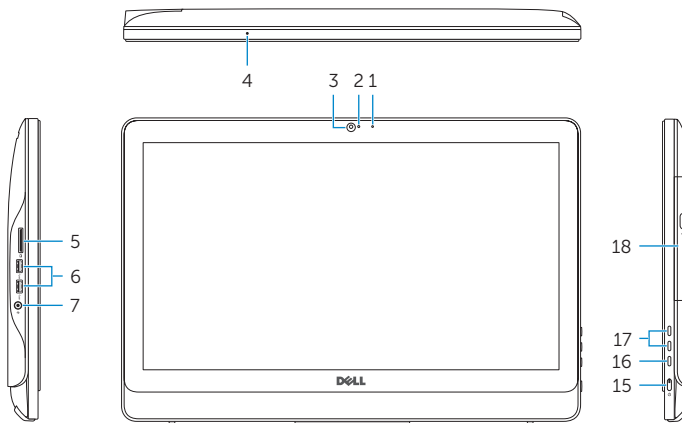


SupportAssist Check and update your computer

Kontrola počítače a případná aktualizace
Ellenőrizze és frissítse számítógépét
Wyszukaj i zainstaluj aktualizacje komputera
Kontrolujte a aktualizujte svoj počítač

Features

Funkce | Jellemzők | Funkcje | Vlastnosti



1. Microphone (non-touch screen)
2. Camera-status light
3. Camera
4. Microphone (touch screen)
5. Media-card reader
6. USB 3.0 ports (2)
7. Headset port
8. Service Tag label
9. Regulatory label
10. Power-adaptor port
11. Network port
12. USB 2.0 ports (2)
13. HDMI-in port
14. Audio-out port
15. Power button
16. Screen-off button
17. Brightness-control buttons (2)
18. Optical drive (optional)

1. Mikrofon (bezdotyková obrazovka)
2. Kontrolka stavu kamery
3. Kamera
4. Mikrofon (dotyková obrazovka)
5. Čtečka paměťových karet
6. Porty USB 3.0 (2)
7. Port pro náhlavní soupravu
8. Štítek Service Tag
9. Regulační štítek
10. Port napájecího adaptéru
11. Síťový port
12. Porty USB 2.0 (2)
13. Vstupní port HDMI
14. Port výstupu zvuku
15. Vypínač
16. Tlačítko pro vypnutí obrazovky
17. Tlačítka pro ovládání jasu (2)
18. Optická jednotka (volitelná)

1. Mikrofon (nem érintőképernyős készülékek esetében)
2. Kamera állapot jelzőfény
3. Kamera
4. Mikrofon (érintőképernyős készülékeknél)
5. Médiakártya-olvasó
6. USB 3.0 portok (2 db)
7. Fejhallgató port
8. Szervizcímke
9. Szabályozási címke
10. Tápadapter port
11. Hálózati port
12. USB 2.0 portok (2 db)
13. HDMI-in port
14. Audio-out port
15. Bekapcsológomb
16. Képernyő kikapcsológomb
17. Fényerő-szabályozó gombok (2)
18. Optikai meghajtó (opcionális)

1. Mikrofon (model bez ekranu dotykowego)
2. Lampka stanu kamery
3. Kamera
4. Mikrofon (model z ekranem dotykowym)
5. Czytnik kart pamięci
6. Porty USB 3.0 (2)
7. Gniazdo zestawu słuchawkowego
8. Etykieta ze znacznikiem serwisowym
9. Etykieta znamionowa
10. Złącze zasilacza
11. Złącze sieciowe
12. Porty USB 2.0 (2)
13. Złącze wejściowe HDMI
14. Złącze wyjściowe audio
15. Przycisk zasilania
16. Przycisk wyłączenia ekranu
17. Przyciski sterowania jasnością (2)
18. Napęd dysków optycznych (opcjonalny)

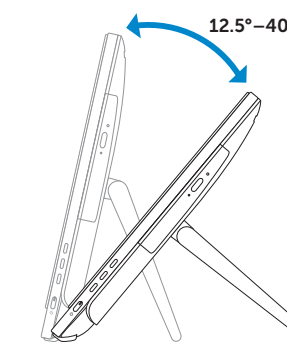
1. Mikrofon (bez dotykowej obrazovky)
2. Kontrolka stavu kamery
3. Kamera
4. Mikrofon (dotyková obrazovka)
5. Čítačka pamäťových kariet
6. Porty USB 3.0 (2)
7. Zdieľka na slúchadlá
8. Servisný štítok
9. Regulačný štítok
10. Port napájacieho adaptéra
11. Sieťový port
12. Porty USB 2.0 (2)
13. Vstupný port HDMI
14. Port pre zvukový výstup
15. Tlačidlo napájania
16. Vypínač obrazovky
17. Tlačidlá na ovládanie jasu (2)
18. Optická jednotka (voliteľná)

Tilt

Náklon | Dönthető | Pochylenie | Sklon

Easel stand

Stojan
Festőállvány
Podstawa wychylna
Výklopný stojan



Pedestal stand

Podstavec | Alapzat
Podstawa pítaska | Podstavec

